



ООО «ТИ-СИСТЕМС» ИНЖИНИРИНГ И ПОСТАВКА ТЕХНОЛОГИЧЕСКОГО ОБОРУДОВАНИЯ  
Интернет: [www.tisys.ru](http://www.tisys.ru) [www.tisys.kz](http://www.tisys.kz) [www.tisys.by](http://www.tisys.by) [www.tesec.ru](http://www.tesec.ru) [www.ти-системс.рф](http://www.ти-системс.рф)  
Телефоны: +7 (495) 7774788, 7489626, 5007155, 54 Эл. почта: [info@tisys.ru](mailto:info@tisys.ru) [info@tisys.kz](mailto:info@tisys.kz) [info@tisys.by](mailto:info@tisys.by)

## INDICE INDEX

02. Settori d'impiego  
Fields of application
03. Impianti mobili  
Mobile plants
04. La nostra produzione  
Our production
05. Separazione 2 fasi  
2-phase separation
06. Separazione 3 fasi  
3-phase separation
07. Tipi di azionamento  
Drive systems
08. Gamma centrifughe  
Centrifuge range
09. Componenti Particolari  
Particular components
11. Quadri elettrici e gestione  
Control panel and controls
12. Gamma coclea  
evacuazione fango  
Screw conveyor range
13. Stazioni polimero  
Polymer make-up systems
14. Gamma stazioni polimero  
Range polymer make-up system



ООО «ТИ-СИСТЕМС» ИНЖИНИРИНГ И ПОСТАВКА ТЕХНОЛОГИЧЕСКОГО ОБОРУДОВАНИЯ

Интернет: [www.tisys.ru](http://www.tisys.ru) [www.tisys.kz](http://www.tisys.kz) [www.tisys.by](http://www.tisys.by) [www.tesec.ru](http://www.tesec.ru) [www.ti-sistems.pp](http://www.ti-sistems.pp)

Телефоны: +7 (495) 7774788, 7489626, 5007155, 54 Эл. почта: [info@tisys.ru](mailto:info@tisys.ru) [info@tisys.kz](mailto:info@tisys.kz) [info@tisys.by](mailto:info@tisys.by)

## Settori d'impiego

Depurazione di acque reflue e disidratazione fanghi e liquami.  
Raffinazione mosti di vino, farine di pesce, succhi di frutta, agrumi, pomodoro e zucchero.  
Trattamento sottoprodotti di macellazione e strutto alimentare.  
Estrazione e raffinazione di oli.  
Separazione, da miscele liquide, di 2 o 3 componenti con densità diverse, di cui uno solido.  
Applicazioni industriali chimiche e farmaceutiche.

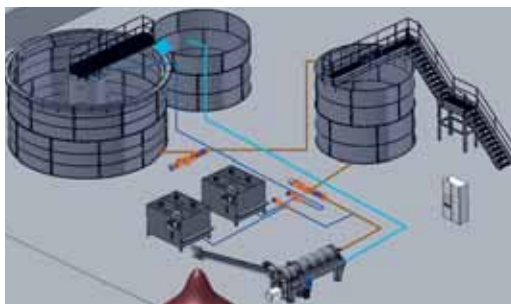
## Fields of application

Municipal wastewater. Thickening of industrial sludge and wastewater.  
Alcohol industry. Wine yeast and grape must. Drinking water treatment. Starches. Vegetable and fruit juices. Potato protein. Sugar industry. Slaughterhouse waste. Refinery sludge.  
Wool scouring wastewater. Tannery wastewater.  
Chemical products. Semi-finished pharmaceutical products.  
Separation of solids from various liquids, or even simultaneous separation of a solid and 2 liquids with different specific gravity.



◀ Impianti con decanter per applicazioni civili e industriali con portate effettive fino 150 m<sup>3</sup>/h. ▶

◀ Plants with decanter for municipal and industrial applications up to 150 m<sup>3</sup>/h effective capacity. ▶



▼ Fango all'ingresso decanter.

▼ Acqua separata dopo uscita decanter frazione liquida.

▼ Fango separato dopo uscita decanter frazione solida.

▼ Decanter feed sludge.

▼ Separated water from the decanter liquids discharge.

▼ Separated sludge from decanter solids discharge.



ООО «ТИ СИСТЕМС» ИНЖИНИРИНГ И ПОСТАВКА ТЕХНОЛОГИЧЕСКОГО ОБОРУДОВАНИЯ

Интернет: [www.tisys.ru](http://www.tisys.ru) [www.tisys.kz](http://www.tisys.kz) [www.tisys.by](http://www.tisys.by) [www.tesec.ru](http://www.tesec.ru) [www.ти-системс.рф](http://www.ти-системс.рф)

Телефоны: +7 (495) 7774788, 7489626, 5007155, 54 Эл. почта: [info@tisys.ru](mailto:info@tisys.ru) [info@tisys.kz](mailto:info@tisys.kz) [info@tisys.by](mailto:info@tisys.by)

▼ Settore alimentare.

▼ Food industry.



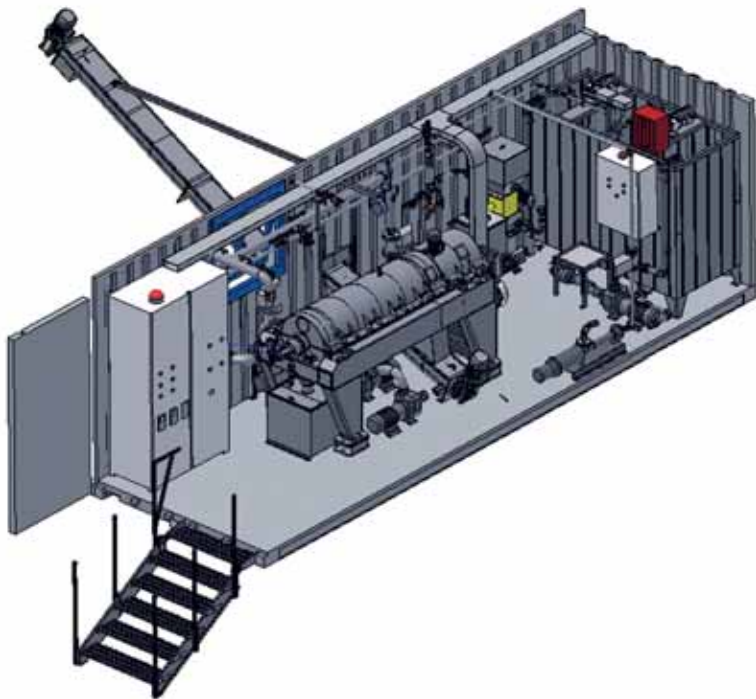
**Il nostro sistema di centrifugazione permette un'ottima separazione.**

**Our separation system produces optimal results.**

## Impianti mobili

## Mobile plants

- ▼ Soluzioni mobili con decanter per applicazioni civili e industriali con portate effettive fino 150 m<sup>3</sup>/h.
- ▼ Mobile solutions with decanter for municipal and industrial applications up to 150 m<sup>3</sup>/h effective capacity.



ООО «ТИ-СИСТЕМС» ИНЖИНИРИНГ И ПОСТАВКА ТЕХНОЛОГИЧЕСКОГО ОБОРУДОВАНИЯ

Интернет: [www.tisys.ru](http://www.tisys.ru) [www.tisys.kz](http://www.tisys.kz) [www.tisys.by](http://www.tisys.by) [www.tesec.ru](http://www.tesec.ru) [www.ти-системс.рф](http://www.ти-системс.рф)

Телефоны: +7 (495) 7774788, 7489626, 5007155, 54 Эл. почта: [info@tisys.ru](mailto:info@tisys.ru) [info@tisys.kz](mailto:info@tisys.kz) [info@tisys.by](mailto:info@tisys.by)

## La nostra produzione

## Our production

L'azienda è certificata per il sistema di qualità ISO 9001. Fornisce consulenza a progettisti e a società impiantistiche nel pieno rispetto delle norme costruttive e dello standard di produzione nazionale ed internazionale (come ad es.: DIN Germania, CSA Canada, UL Usa etc.).

Our plant is ISO 9001 certified. We also provide engineering companies and plant engineering with design assistance in full compliance with building regulations and national and international production standards (such as.: DIN Germany, CSA, Canada UL, U.S., etc..).



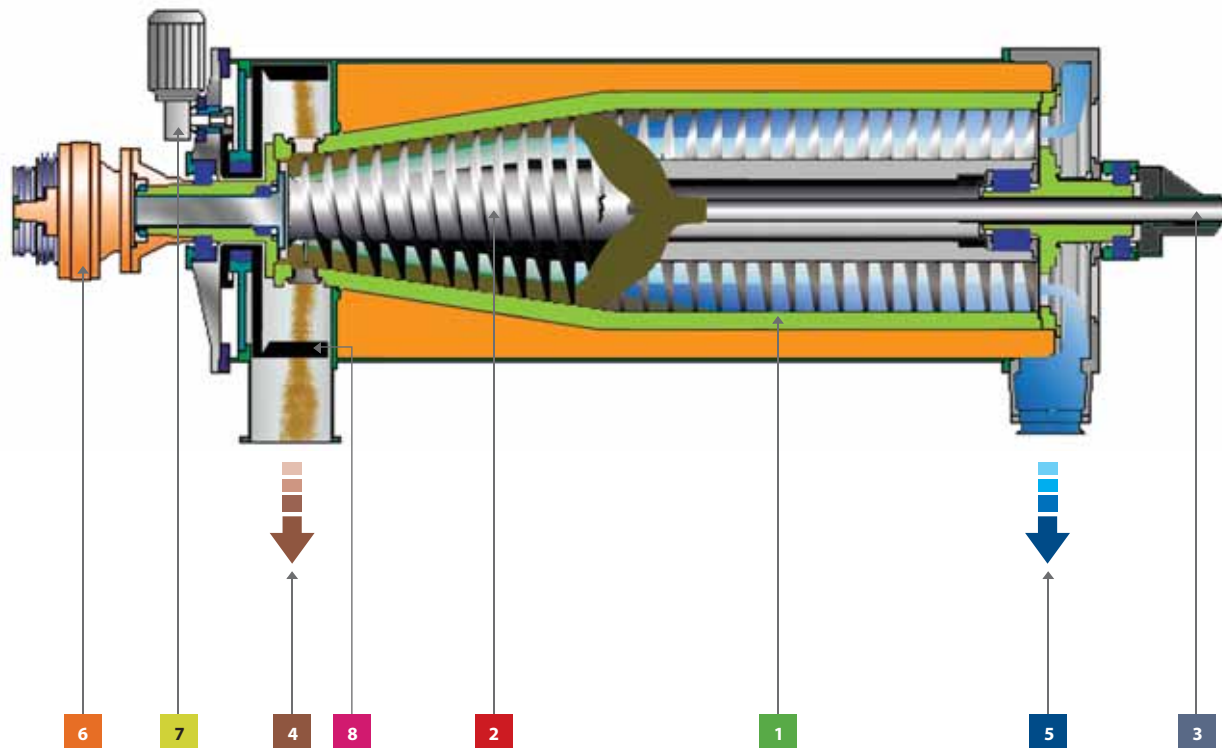
ООО «ТИ-СИСТЕМС» ИНЖИНИРИНГ И ПОСТАВКА ТЕХНОЛОГИЧЕСКОГО ОБОРУДОВАНИЯ

Интернет: [www.tisys.ru](http://www.tisys.ru) [www.tisys.kz](http://www.tisys.kz) [www.tisys.by](http://www.tisys.by) [www.tesec.ru](http://www.tesec.ru) [www.ти-системс.рф](http://www.ти-системс.рф)

Телефоны: +7 (495) 7774788, 7489626, 5007155, 54 Эл. почта: [info@tisys.ru](mailto:info@tisys.ru) [info@tisys.kz](mailto:info@tisys.kz) [info@tisys.by](mailto:info@tisys.by)

## DECANTER 2 FASI

## 2-PHASE DECANTER



▲ 1. TAMBURO  
▲ 1. BOWL

▲ 3. ALIMENTAZIONE  
▲ 3. FEED PIPE

▲ 5. SCARICO LIQUIDO  
▲ 5. LIQUID DISCHARGE

▲ 7. MOTORIDUTTORE RASCHIAFANGO  
▲ 7. SCRAPER GEAR-MOTOR

▲ 2. COCLEA  
▲ 2. SCROLL

▲ 4. SCARICO SOLIDO  
▲ 4. SOLID DISCHARGE

▲ 6. RIDUTTORE CICLO  
▲ 6. CYCLO GEARBOX

▲ 8. RASCHIAFANGO  
▲ 8. SCRAPER

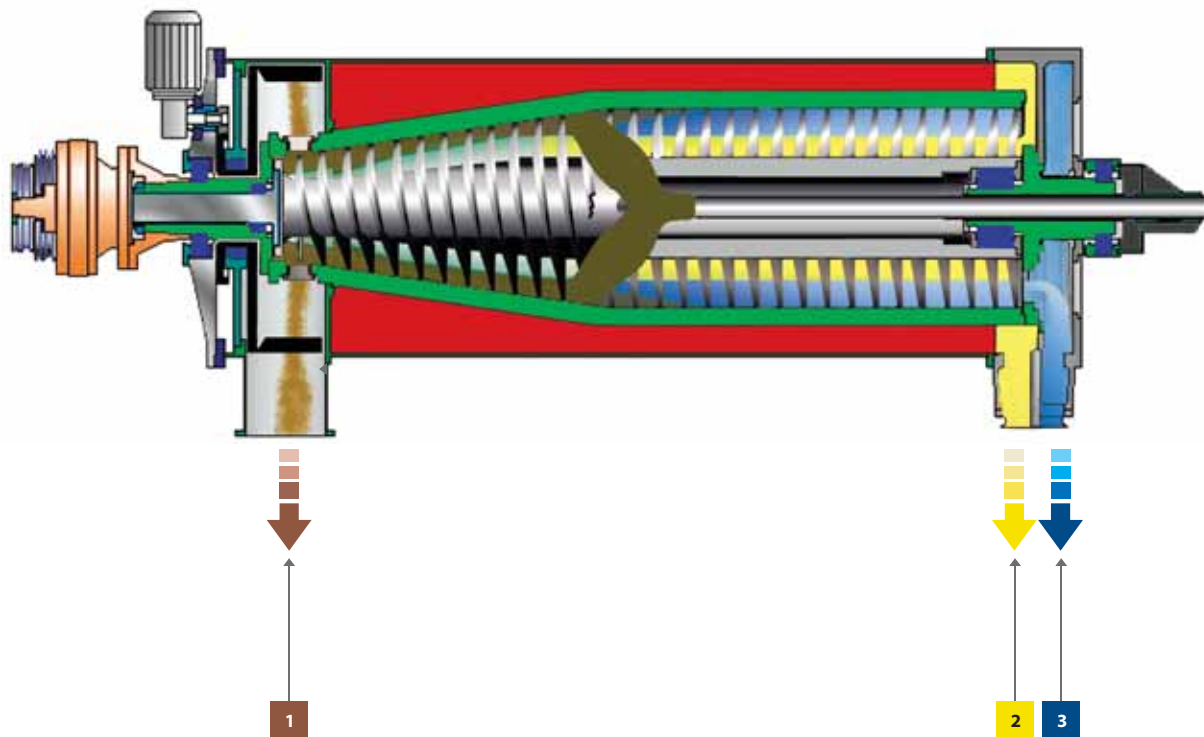
ООО «ТИ-СИСТЕМС» ИНЖИНИРИНГ И ПОСТАВКА ТЕХНОЛОГИЧЕСКОГО ОБОРУДОВАНИЯ

Интернет: [www.tisys.ru](http://www.tisys.ru) [www.tisys.kz](http://www.tisys.kz) [www.tisys.by](http://www.tisys.by) [www.tesec.ru](http://www.tesec.ru) [www.ти-системс.рф](http://www.ти-системс.рф)

Телефоны: +7 (495) 7774788, 7489626, 5007155, 54 Эл. почта: [info@tisys.ru](mailto:info@tisys.ru) [info@tisys.kz](mailto:info@tisys.kz) [info@tisys.by](mailto:info@tisys.by)

## DECANTER 3 FASI

## 3-PHASE DECANTER



▲ 1. FASE SOLIDA  
▲ 1. SOLID PHASE

▲ 2. FASE LIQUIDA LEGGERA  
▲ 2. LIGHT PHASE

▲ 3. FASE LIQUIDA PESANTE  
▲ 3. LIQUID PHASE

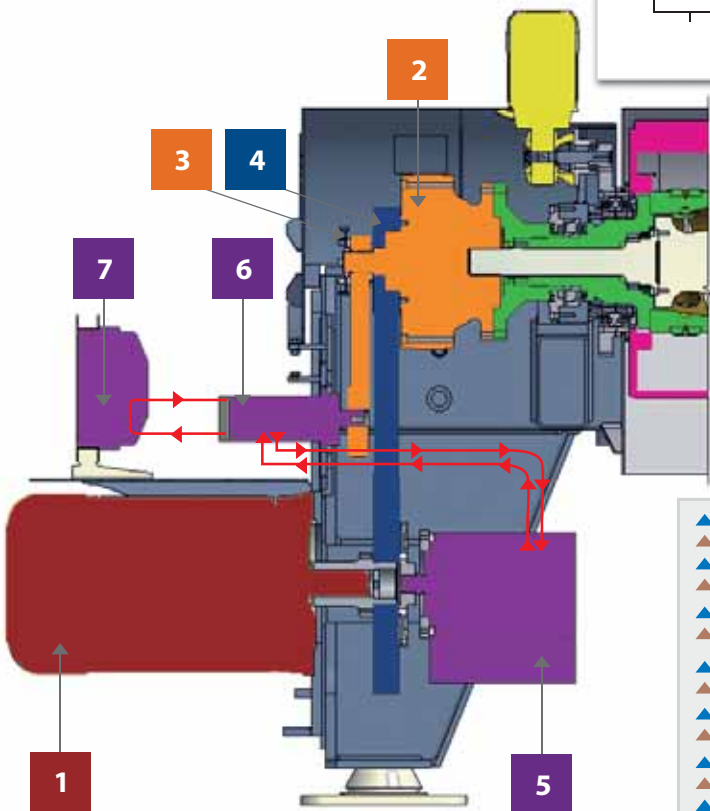
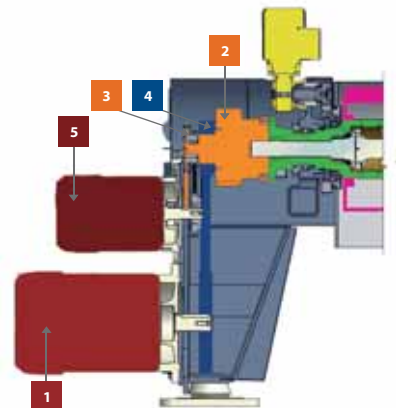
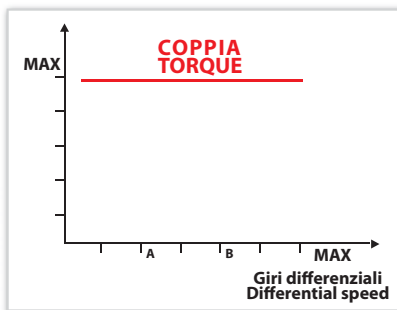
## AZIONAMENTO IBRIDO CON UN MOTORE ELETTRICO A RISPARMIO ENERGETICO

HYBRID SYSTEM WITH MAIN ELECTRIC MOTOR AND HYDRAULIC BACK DRIVE

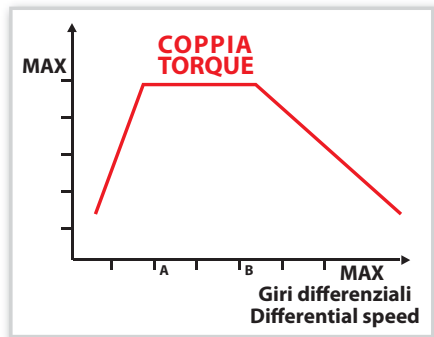


## AZIONAMENTO A 2 MOTORI

DUAL ELECTRIC MOTOR



- ▲ 1. MOTORE PRINCIPALE
- ▲ 1. MAIN MOTOR
- ▲ 2. RIDUTTORE
- ▲ 2. GEAR BOX
- ▲ 3. CINGHIA COCLEA
- ▲ 3. SCROLL BELT
- ▲ 4. CINGHIA TAMBURO
- ▲ 4. BOWL BELT
- ▲ 5. POMPA IDRAULICA
- ▲ 5. HYDRAULIC PUMP
- ▲ 6. MOTORE IDRAULICO
- ▲ 6. HYDRAULIC MOTOR
- ▲ 7. SCAMBIATORE DI CALORE
- ▲ 7. HEAT EXCHANGER



- ▲ 1. MOTORE PRINCIPALE
- ▲ 1. MAIN MOTOR
- ▲ 2. RIDUTTORE
- ▲ 2. GEAR BOX
- ▲ 3. CINGHIA COCLEA
- ▲ 4. CINGHIA TAMBURO
- ▲ 4. BOWL BELT
- ▲ 5. MOTORE COCLEA
- ▲ 5. SCROLL MOTOR

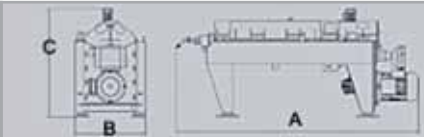
ООО «ТИ-СИСТЕМС» ИНЖИНИРИНГ И ПОСТАВКА ТЕХНОЛОГИЧЕСКОГО ОБОРУДОВАНИЯ

Интернет: [www.tisys.ru](http://www.tisys.ru) [www.tisys.kz](http://www.tisys.kz) [www.tisys.by](http://www.tisys.by) [www.tesec.ru](http://www.tesec.ru) [www.ти-системс.рф](http://www.ти-системс.рф)

Телефоны: +7 (495) 7774788, 7489626, 5007155, 54 Эл. почта: [info@tisys.ru](mailto:info@tisys.ru) [info@tisys.kz](mailto:info@tisys.kz) [info@tisys.by](mailto:info@tisys.by)





TIPO TYPE	MOTORE MOTOR	GIRI/min R.P.M.	TAMBURO BOWL	 DIMENSIONI DIMENSIONS			PESO WEIGHT	PORTATA IDRAULICA HYDRAULIC CAPACITY
				A (mm)	B (mm)	C (mm)		
▶ CD 25	5,5	6.000	220	2.100	610	1.010	560	5
▶ CD 25 E	7,5+4	6.000	220	2.100	610	1.010	600	6
▶ CD 30 S	7,5	5.500	290	2.350	800	1.250	900	7
▶ CD 30 SI	11	5.500	290	2.550	800	1.250	1.000	9
▶ CD 30 SE	11+5,5	5.500	290	2.550	800	1.250	1.000	9
▶ CD 30	15	5.500	290	2.760	800	1.250	1.200	10
▶ CD 30 I	15	5.500	290	2.760	800	1.250	1.400	12
▶ CD 30 E	15+5,5	5.500	290	2.760	800	1.250	1.200	12
▶ CD 40 S	18,5	4.200	380	3.250	1.110	1.560	1.950	15
▶ CD 40 SI	18,5	4.200	380	3.250	1.110	1.560	2.250	19
▶ CD 40	22	4.000	380	3.570	1.110	1.560	2.200	21
▶ CD 40 I	22	4.000	380	3.570	1.110	1.560	2.600	25
▶ CD 45	30	4.000	430	3.766	1.206	1.550	3.300	36
▶ CD 45 I	30	4.000	430	3.766	1.206	1.550	3.300	36
▶ CD 50 S	45	3.500	505	4.000	1.220	1.780	3.900	40
▶ CD 50 SI	45	3.500	505	4.000	1.220	1.780	4.300	45
▶ CD 50	55	3.500	505	4.600	1.220	1.780	4.800	53
▶ CD 50 I	55	3.500	505	4.600	1.220	1.780	5.200	55
▶ CD 65 S	75	2.800	650	4.750	1.470	1.820	6.000	75
▶ CD 65 SI	75	2.800	650	4.750	1.470	1.820	6.500	80
▶ CD 65	90	2.800	650	5.250	1.470	1.820	7.000	100
▶ CD 65 I	90	2.800	650	5.250	1.470	1.820	7.600	110
▶ CD 80 S	132	2.400	795	5.400	1.960	1.930	9.400	150
▶ CD 80 SI	132	2.400	795	5.400	1.960	1.930	10.400	160
▶ CD 80	160	2.100	795	6.900	1.960	1.930	10.400	180
▶ CD 80 I	160	2.100	795	6.900	1.960	1.930	12.000	200

ООО «ТИ-СИСТЕМС» ИНЖИНИРИНГ И ПОСТАВКА ТЕХНОЛОГИЧЕСКОГО ОБОРУДОВАНИЯ

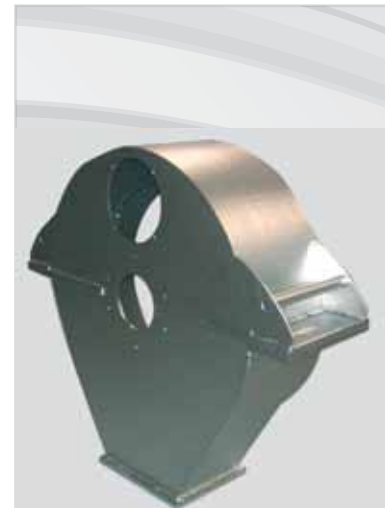
Интернет: [www.tisys.ru](http://www.tisys.ru) [www.tisys.kz](http://www.tisys.kz) [www.tisys.by](http://www.tisys.by) [www.tesec.ru](http://www.tesec.ru) [www.ти-системс.рф](http://www.ти-системс.рф)

Телефоны: +7 (495) 7774788, 7489626, 5007155, 54 Эл. почта: [info@tisys.ru](mailto:info@tisys.ru) [info@tisys.kz](mailto:info@tisys.kz) [info@tisys.by](mailto:info@tisys.by)



▼ **Struttura in acciaio al carbonio di alta qualità.**

▼ **Casing in high quality carbon steel.**



**Testata di scarico solido in acciaio inox, intercambiabile e con spessore importante.**

**Solid discharge in stainless steel, interchangeable and with an important thickness.**



◀ **Facile accesso al tamburo con copertura di sicurezza suddivisa in tre parti.**

◀ **Easy access to the drum with cover subdivided in three parts.**





**Raschiatore solidi con trasmissione ad ingranaggi.**  
Fully geared sludge scraper mechanism.



- ▼ **Le uscite del solido sono estremamente resistenti all'usura (innesti in ceramica intercambiabili). Sostituzione facile.**
- ▼ **Ceramic protection bushings on solid discharge holes. Easy to replace.**



- ◀ **Coclea interna decanter costruita completamente in acciaio inox, protetta con riporto di carburo di tungsteno altamente resistente all'abrasione, opzionale con placchette sintetizzate.**
- ◀ **Scroll inside decanter entirely built in stainless steel, protected by tungsten carbide coating extremely resistant against scorings, sintered plates optional.**



- ◀ **Tamburo costruito completamente in acciaio inox con spessore minimo 20mm.**
- ◀ **Bowl entirely built in stainless steel, minimum 20 mm thick.**



- ▲ **Durezza inserti ceramica 3000 HV**
- ▲ **Ceramic inserts hardness 3000 HV.**

# QUADRI ELETTRICI E GESTIONE

I quadri elettrici sono equipaggiati con un DPC (Decanter Process Controller). Tramite protocollo MODBUS è possibile interfacciarsi con PC o PLC commerciali; inoltre è possibile la verifica dei dati da remoto tramite modem.

## ELECTRIC BOARDS AND DPC PRODUCED BY CBB

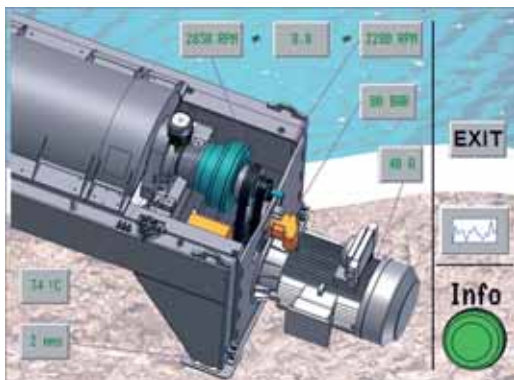
All control panels are equipped with a DPC (Decanter Process Controller). The MODBUS protocol allows for interfacing with a PC or PLC and allows data transfer and remote trouble shooting via modem.



- ◀ DPC programmata dalla CBB Decanter con linguaggio ASSEMBLY per un "runtime system" più veloce di ogni PLC commerciale.
- ◀ DPC is programmed by CBB Decanter with assembly language for a "runtime system" faster than any other commercial PLC.

Modem analogico o ethernet per la supervisione e trasmissione dei dati.

Analogue modem for remote monitoring, high speed data transfer .



- ▲ Pannello operatore TOUCH SCREEN.
- ▲ Operator panel TOUCH SCREEN.

### Parametri e funzioni gestiti tramite DPC:

- stato del decanter
- allarmi
- n° giri tamburo e coclea
- giri differenziali coclea-tamburo
- assorbimento motori elettrici
- pressione impianto idraulico
- temperatura cuscinetti
- vibrazioni decanter
- regolazione pompa fango
- regolazione pompa polimero
- modalità di lavoro

### Parameters and functions managed by DPC:

- decanter state
- alarms
- bowl and screw rpm
- scroll-bowl differential speed
- electric motors amperage
- hydraulic system pressure
- bearings temperature
- decanter vibrations
- sludge pump regulation
- polymer pump regulation
- work mode



Forma costruttiva QE esterna ed interna.  
QE Electric board, external, internal.



ООО «ТИ-СИСТЕМС» ИНЖИНИРИНГ И ПОСТАВКА ТЕХНОЛОГИЧЕСКОГО ОБОРУДОВАНИЯ

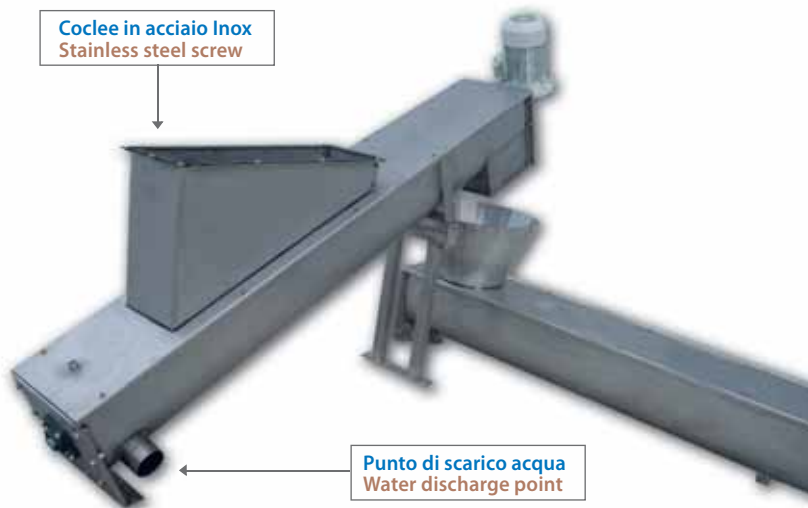
Интернет: [www.tisys.ru](http://www.tisys.ru) [www.tisys.kz](http://www.tisys.kz) [www.tisys.by](http://www.tisys.by) [www.tesec.ru](http://www.tesec.ru) [www.ти-системс.рф](http://www.ти-системс.рф)

Телефоны: +7 (495) 7774788, 7489626, 5007155, 54 Эл. почта: [info@tisys.ru](mailto:info@tisys.ru) [info@tisys.kz](mailto:info@tisys.kz) [info@tisys.by](mailto:info@tisys.by)

## Coclee evacuazione fanghi, fisse o brandeggianti

### Fixed or flexible sludge evacuation screw

Coclee in acciaio Inox  
Stainless steel screw



Punto di scarico acqua  
Water discharge point

Coclee in acciaio al carbonio verniciato  
Painted carbon steel screw



Le coclee, fatte specificamente per decanter orizzontale, sono dotate di cavalletto reclinabile e tramoggia di carico ispezionabile da un lato. Sono progettate per l'evacuazione dei fanghi disidratati dalla zona di scarico solidi del decanter. Possono essere fornite sia fisse che brandeggianti e costruite in diversi materiali con possibili punti di scarico differenti.

The screw conveyors are specifically made for horizontal decanters, and are equipped with a reclining stand and hopper with inspection door. They are designed for removing dewatered sludge from the solids discharge. The selection of construction material can be changed in function of the application with multiple discharge ports.



#### COCLEA IN ACCIAIO INOX E/O ACCIAIO AL CARBONIO STAINLESS STEEL SCREW OR CARBON STEEL SCREW

LUNGHEZZA - LENGHT	(Ø mm)
da 2 a 10 metri from 2 to 10 m	Ø 250
da 2 a 10 metri from 2 to 10 m	Ø 300

ООО «ТИ-СИСТЕМС» ИНЖИНИРИНГ И ПОСТАВКА ТЕХНОЛОГИЧЕСКОГО ОБОРУДОВАНИЯ

Интернет: [www.tisys.ru](http://www.tisys.ru) [www.tisys.kz](http://www.tisys.kz) [www.tisys.by](http://www.tisys.by) [www.tesec.ru](http://www.tesec.ru) [www.ти-системс.рф](http://www.ти-системс.рф)

Телефоны: +7 (495) 7774788, 7489626, 5007155, 54 Эл. почта: [info@tisys.ru](mailto:info@tisys.ru) [info@tisys.kz](mailto:info@tisys.kz) [info@tisys.by](mailto:info@tisys.by)

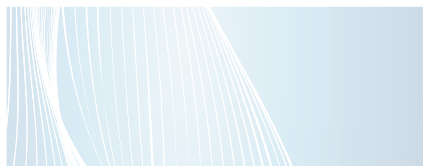
## STAZIONI POLIMERO AUTOMATICA POLVERE + LIQUIDO

### AUTOMATIC POLYMER STATION POWDER + EMULSION



▲ Stazione di preparazione polimeri sia in polvere che in emulsione completamente automatica con struttura standard in acciaio inox 304.

▲ Station for both powder and emulsion polymer preparation entirely automatic structure completely built in stainless steel 304.



## STAZIONI POLIMERO AUTOMATICA SOLO LIQUIDO

### AUTOMATIC POLYMER STATION ONLY EMULSION



▲ Stazione di preparazione polimeri continuo, solo polimeri in emulsione, costruita in acciaio inox 304.

▲ Station for continuous polymer preparation, only for emulsion polymer, entirely built in stainless steel 304.

▼ Dosatore polvere.

▼ Powder doser.

▼ Agitatore vasca polimeri.

▼ Motoreducer and polymer tank agitator shaft.

▼ Scheda controllo livelli.

▼ Levels control card.

▼ Controlli di livello a conduzione.

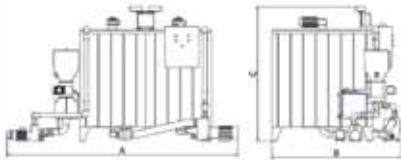
▼ Level control.



ООО «ТИ-СИСТЕМС» ИНЖИНИРИНГ И ПОСТАВКА ТЕХНОЛОГИЧЕСКОГО ОБОРУДОВАНИЯ

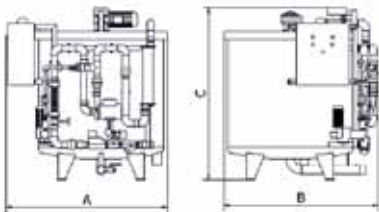
Интернет: [www.tisys.ru](http://www.tisys.ru) [www.tisys.kz](http://www.tisys.kz) [www.tisys.by](http://www.tisys.by) [www.tesec.ru](http://www.tesec.ru) [www.ти-системс.рф](http://www.ти-системс.рф)

Телефоны: +7 (495) 7774788, 7489626, 5007155, 5413 Эл. почта: [info@tisys.ru](mailto:info@tisys.ru) [info@tisys.kz](mailto:info@tisys.kz) [info@tisys.by](mailto:info@tisys.by)

<b>TIPO TYPE</b>	<b>POTENZA POWER</b>				<b>PESO WEIGHT</b>	<b>PORTATA IDRAULICA HYDRAULIC CAPACITY</b>
----------------------	--------------------------	--	--	--	------------------------	---

**STAZIONE POLIMERO AUTOMATICA POLVERE + LIQUIDO  
AUTOMATIC POLYMER STATION POWDER + EMULSION**

Q.tà litri produzione Q.ty liters production	(KW)	A (mm)	B (mm)	C (mm)	(Kg)	(litri/liters)
▶ SP 1000	6	3.630	1.090	1.640	400	1.000
▶ SP 2000	6	3.630	1.160	2.152	450	2.000
▶ SP 3000	7	3.680	1.460	2.152	520	3.000
▶ SP 4000	7	3.680	1.710	2.152	600	4.000
▶ SP 5000	7	3.680	2.060	2.152	670	5.000
▶ SP 6500	13	3.750	2.360	2.152	740	6.500
▶ SP 8000	13	3.750	3.260	2.152	840	8.000
▶ SP 10000	13	3.750	3.860	2.152	980	10.000

<b>TIPO TYPE</b>	<b>POTENZA POWER</b>				<b>PESO WEIGHT</b>	<b>PORTATA IDRAULICA HYDRAULIC CAPACITY</b>
----------------------	--------------------------	---	--	--	------------------------	---

**STAZIONE POLIMERO AUTOMATICA SOLO LIQUIDO  
AUTOMATIC POLYMER STATION ONLY EMULSION**

Q.tà litri produzione Q.ty liters production	<b>CON SERBATOIO POLIMERO PRONTO IN INOX</b>			<b>WITH STAINLESS HOLDING TANK</b>		
	(KW)	A (mm)	B (mm)	C (mm)	(Kg)	(litri/liters)
▶ SP 1500	2	1.320	1.250	2.100	400	1.000
▶ SP 3000	2	1.320	1.250	2.100	400	1.000
▶ SP 5000	2	1.640	1.570	1.800	480	1.500
▶ SP 7500	2	1.640	1.570	1.800	480	1.500
▶ SP 10000	2	1.640	1.570	2.100	550	1.900

**CON INIEZIONE DIRETTA WITH DIRECT INJECTION**

▶ SP 5000	5	1.500	800	1.500	250	/
▶ SP 10000	5	1.500	800	1.500	250	/

ООО «ТИ-СИСТЕМС» ИНЖИНИРИНГ И ПОСТАВКА ТЕХНОЛОГИЧЕСКОГО ОБОРУДОВАНИЯ

Интернет: [www.tisys.ru](http://www.tisys.ru) [www.tisys.kz](http://www.tisys.kz) [www.tisys.by](http://www.tisys.by) [www.tesec.ru](http://www.tesec.ru) [www.ти-системс.рф](http://www.ти-системс.рф)

Телефоны: +7 (495) 7774788, 7489626, 5007155, 54 Эл. почта: [info@tisys.ru](mailto:info@tisys.ru) [info@tisys.kz](mailto:info@tisys.kz) [info@tisys.by](mailto:info@tisys.by)

